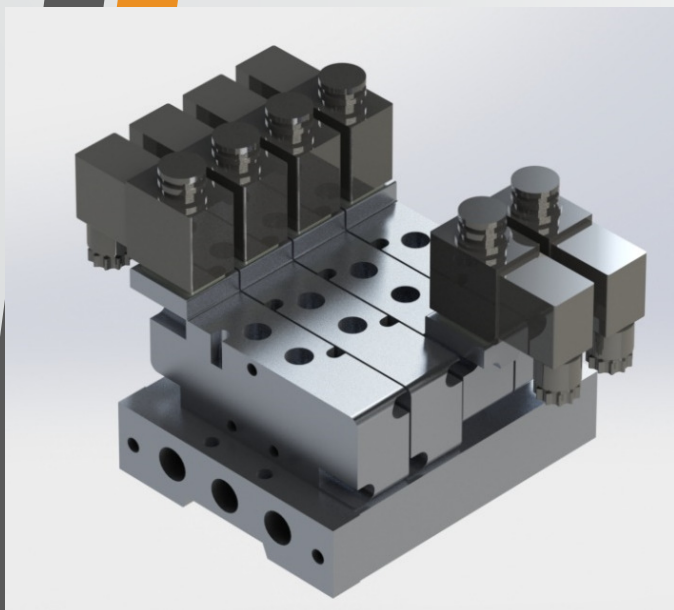


VÁLVULA DIRECIONAL PNEUMÁTICA 5/2 VIAS



Características técnicas

Função	5/2 vias
Vazão (a 0°C, 1 atm)	1300 L/min
Pressão de operação	2,5 bar (simples solenoide) 1,5 bar (duplo solenoide)
Temperatura de operação	0 a 60°C
Conexões	1/4"BSP
Tipo construtivo	Spool
Materiais	Corpo: Alumínio Carretel: Aço INOX Vedações: NBR
Fluído de trabalho	Ar comprimido, com ou sem lubrificação

Principais características

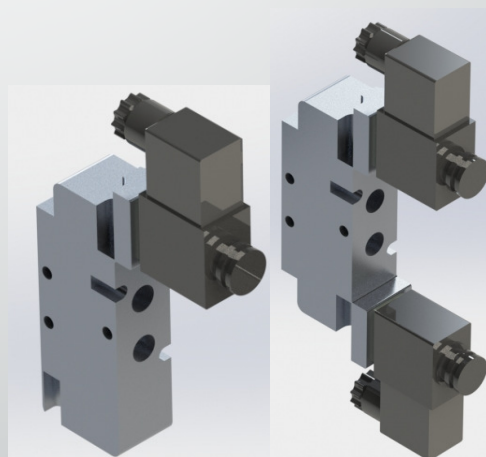
- Trabalho em regime non-lube
- Atuador solenoide baixa potência
- Proteção IP65
- Versão individual e manifold

Codificação

Atuador	Tensão	Referência
Solenoide / Mola	24 VCC	VPDG452SMJDB
	110 VCA	VPDG452SMYDB
	230 VCA	VPDG452SMTDB
Duplo Solenoide	24 VCC	VPDG452SSJDB
	110 VCA	VPDG452SSYDB
	230 VCA	VPDG452SSTDB

Peças de reposição

Peça	Tensão	Referência
Bobina Solenoide	24 VCC	19512
	110 VCA	19524
	230 VCA	19525
Caixa de ligação	24 VCC	312
	110 VCA	
	230 VCA	



FERO

www.fero.com.br