

MINI UNIDADE HIDRÁULICA DE FORÇA

2,1 l/min – 4,3 L/MIN (200 bar)

HPUFM

1 DESCRIÇÃO

Montadas com um conjunto de componentes hidráulicos, as mini unidades Fero série HPUFM, são projetadas de acordo com a necessidade, com objetivo de proporcionar movimento e força a um determinado equipamento.

Em versões padronizadas, com caixas em aço carbono (caixa em aço inox sob consulta).

Com capacidade para acionamento de até seis cilindros com força máxima de 4000 Kgf.



2 CODIFICAÇÃO

HPUFM	(1)	(2)	(3)	(4)	(5)
--------------	-----	-----	-----	-----	-----

Campo 1 Vazão (l/min)	
1	2,1
2	2,8
3	3,7
4	4,3

Campo 2 Range de Pressão (bar)	
A	15 a 100
B	15 a 150
C	15 a 200

Campo 3 Reservatório (Lts)	
A	6
B	10

Campo 4 Válvulas (Quant.)	
1	1 Válv. Direcional
2	2 Válv. Direcional
3	3 Válv. Direcional
4	4 Válv. Direcional
5	5 Válv. Direcional
6	6 Válv. Direcional

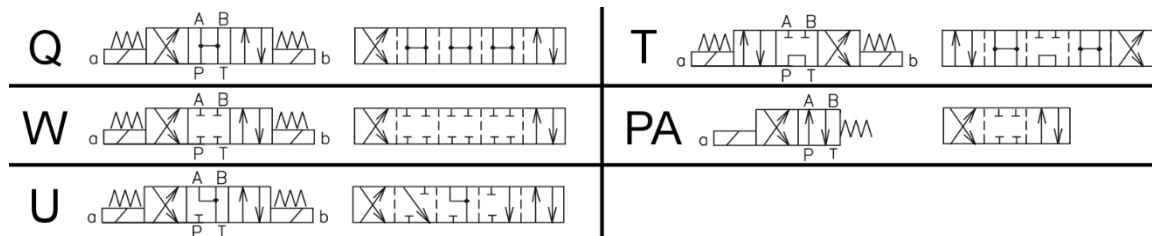
Campo 5 Alimentação	
M	Monofásica
T	Trifásica

FERO

3 DADOS TÉCNICOS

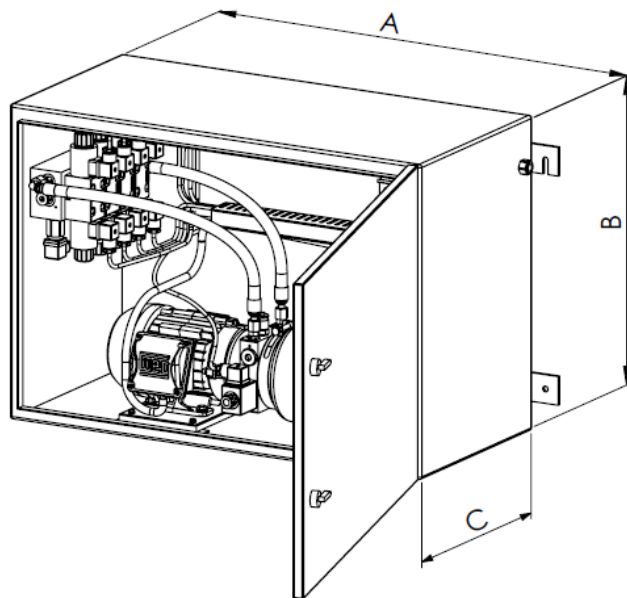
Vazão nominal	2,1 a 4,3l/min	Características elétricas:
Pressão nom. máx.	200 bar	As válvulas Fero VHDC03-S são acionadas por solenoides, podendo ser energizados nas tensões abaixo com o seguinte suprimento de corrente: <ul style="list-style-type: none"> • 24Vcc (1,2 A) • 115Vca (0,26 A) • 230Vca (0,14 A)
Proteção DIN 40050	IP54	
Ciclo de trabalho	100%	
Instalação e dimensões	Ver Item 8	
Peso aproximado	35kg	Todos os conectores estão em conformidade com a DIN43650. Variação máxima da tensão de alimentação: +/-10%

4 CARRETEL DE POSIÇÃO



HPUFM

5 DIMENSÕES



Volume (Lts)	A (mm)	B (mm)	C (mm)
6	800	550	350
10	950	550	400